

Sistema de movimentación para Rack
Type
Unidad conductora de cordones con
velocidad variable y patas

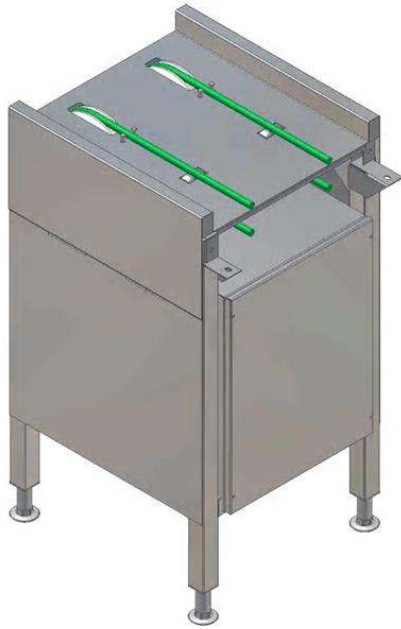
ARTÍCULO # _____

MODELO # _____

NOMBRE # _____

SIS # _____

AIA # _____



865130 (HSCCTD)

Unidad conductora con
patas, velocidad variable y
cinta transportadora de
cordones

Descripción

Artículo No.

Construido en acero inox. AISI 304. Cinta de doble refuerzo de 15mm de poliuretano. Patas cuadradas tubulares de altura regulable. Velocidad variable. Dispositivo de arranque/parada e interruptor de emergencia. Diseñado para bandejas de hasta 375x530mm.

Características técnicas

- La gama permite un gran número de combinaciones.
- Tornillos ocultos para eliminar la acumulación de polvo y suciedad.
- Acceso frontal para un mantenimiento sencillo.
- Motor integrado en la estructura para facilitar la limpieza del suelo.
- La velocidad de la cinta es controlada de 4 a 15m/ min. dependiendo de la capacidad.
- Botones de parada de emergencia fácilmente accesibles, situados donde se requiera.
- La unidad central conductora sustenta hasta 20 m; con cada curva adicional de 90° la capacidad desciende 4 m. Para distancias mayores se necesitan más unidades centrales.

Construcción

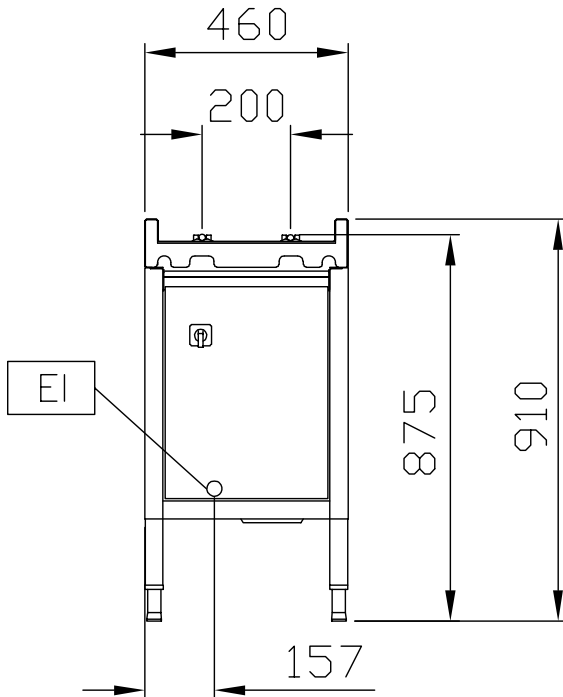
- Fabricado completamente en acero inoxidable AISI 304.
- Construcción monobloque con patas 40x40mm.
- Bridas gruesas soldadas para una conexión sólida entre unidades.
- Para bandejas de hasta 375x530mm.
- Todas las superficies son lisas con acabado pulido.
- Patas cuadradas tubulares de 40x40 mm en acero inoxidable.
- Cordones de poliuretano con refuerzo en fibra de vidrio de 15mm.
- Los principales controles están protegidos contra el agua en una caja de conexiones eléctricas.
- Carga progresiva opcional para cuando hay un acumulación de bandejas en la cinta.

accesorios opcionales

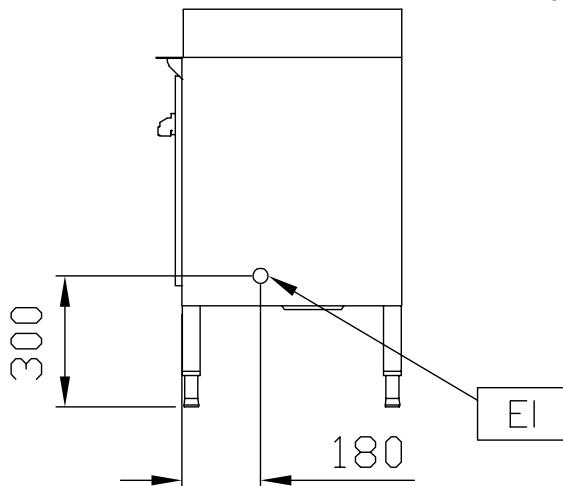
- Micro fin para cintas transportadora de cordones PNC 865139
- Interruptor de emergencia para cintas de cordones PNC 865141
- Kit para soldadura de cordones PNC 865143

Aprobación: _____

Alzado

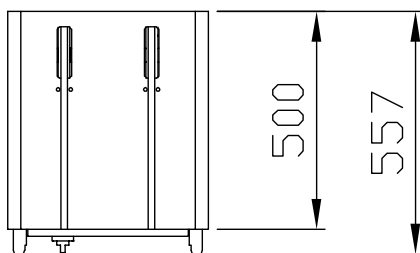


Lateral



EI = Conexión eléctrica (energía)

Planta


Eléctrico

Suministro de voltaje

865130 (HSCCTD)

230 V/1N ph/50/60 Hz

Potencia eléctrica max.:

0.75 kW

Info

Dimensiones externas, ancho 500 mm

Dimensiones externas, fondo 460 mm

Dimensiones externas, alto 910 mm

Peso neto 48 kg

Material del cuenco

AISI 304 - EN 1.4301

Número de motores de alimentación:

1

Número de velocidades

Variable

Máx. velocidad

15 m/min

Velocidad mínima

7 m/min